

# SIGNALER LES IMPACTS



DATE : \_\_\_\_\_ CHAUFFEUR : \_\_\_\_\_

N° IMMATRICULATION : DJ - 652 - MH



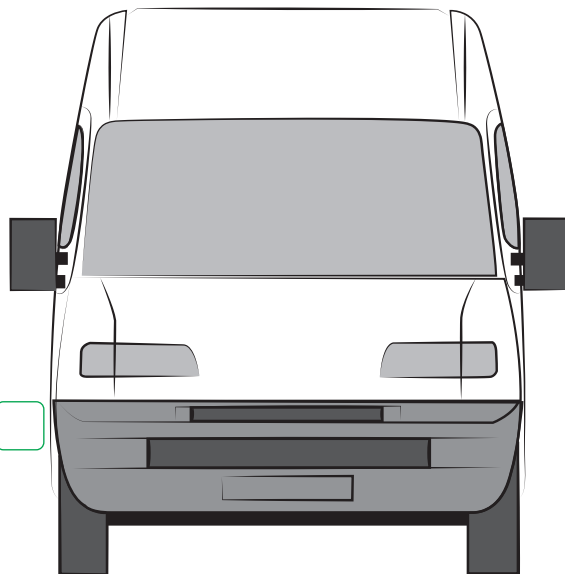
- CASSÉ
- RAYÉ
- BOSSE
- STICKER OK?  
OUI  NON



- CASSÉ
- RAYÉ
- BOSSE
- STICKER OK?  
OUI  NON



- CASSÉ
- RAYÉ
- BOSSE
- STICKER OK?  
OUI  NON



- CASSÉ
- RAYÉ
- BOSSE
- STICKER OK?  
OUI  NON

NOTE : \_\_\_\_\_  
 \_\_\_\_\_  
 \_\_\_\_\_

# FICHE DE CONTRÔLE VÉHICULES

Date de vérification :

Contrôle technique :

Vidange :

Km :

Vérification :



## Niveaux :

- Huile
- Liquide de freins
- Liquide de refroidissement
- Liquide Lave-glaces
- Essence

## Feux :

- Veilleuse
- Feux de route
- Feux de croisement
- Feux de détresse
- Stop
- Antibrouillard
- Klaxon

## Pneu :

- Mesure pression avant
- Mesure pression arrière
- Plaquettes de freins

## CONSIGNES POUR LES CHAUFFEURS

### Faire Attention :



Nom :

Signature :

# SIGNALER LES IMPACTS



DATE : \_\_\_\_\_ CHAUFFEUR : \_\_\_\_\_

N° IMMATRICULATION : DJ - 863 - GE



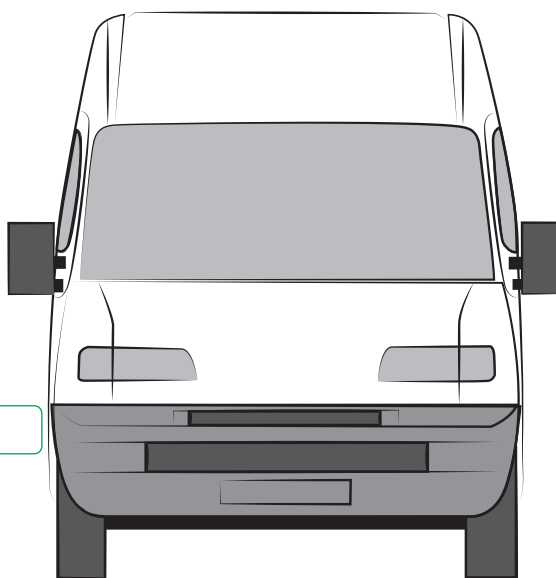
- CASSÉ
- RAYÉ
- BOSSE
- STICKER OK?  
OUI  NON



- CASSÉ
- RAYÉ
- BOSSE
- STICKER OK?  
OUI  NON



- CASSÉ
- RAYÉ
- BOSSE
- STICKER OK?  
OUI  NON



- CASSÉ
- RAYÉ
- BOSSE
- STICKER OK?  
OUI  NON

NOTE : \_\_\_\_\_  
 \_\_\_\_\_  
 \_\_\_\_\_

# SIGNALER LES IMPACTS



DATE : \_\_\_\_\_ CHAUFFEUR : \_\_\_\_\_

N° IMMATRICULATION : DM - 594 - YV



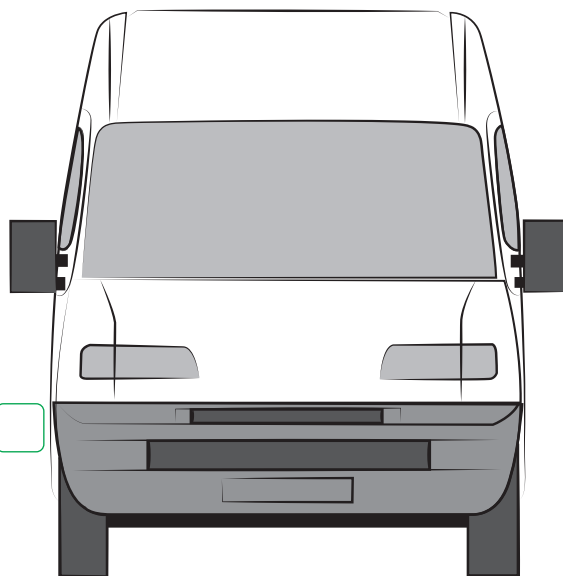
- CASSÉ
- RAYÉ
- BOSSE
- STICKER OK?  
OUI  NON



- CASSÉ
- RAYÉ
- BOSSE
- STICKER OK?  
OUI  NON



- CASSÉ
- RAYÉ
- BOSSE
- STICKER OK?  
OUI  NON



- CASSÉ
- RAYÉ
- BOSSE
- STICKER OK?  
OUI  NON

NOTE : \_\_\_\_\_  
 \_\_\_\_\_  
 \_\_\_\_\_

# SIGNALER LES IMPACTS



DATE : \_\_\_\_\_ CHAUFFEUR : \_\_\_\_\_

N° IMMATRICULATION : DF - 645 - JM



CASSÉ

RAYÉ

BOSSE

STICKER OK?  
OUI  NON



CASSÉ

RAYÉ

BOSSE

STICKER OK?  
OUI  NON

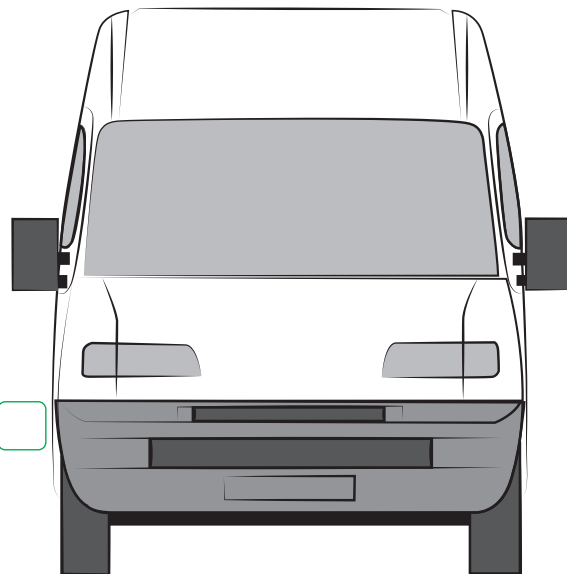


CASSÉ

RAYÉ

BOSSE

STICKER OK?  
OUI  NON



CASSÉ

RAYÉ

BOSSE

STICKER OK?  
OUI  NON

NOTE : \_\_\_\_\_  
\_\_\_\_\_  
\_\_\_\_\_